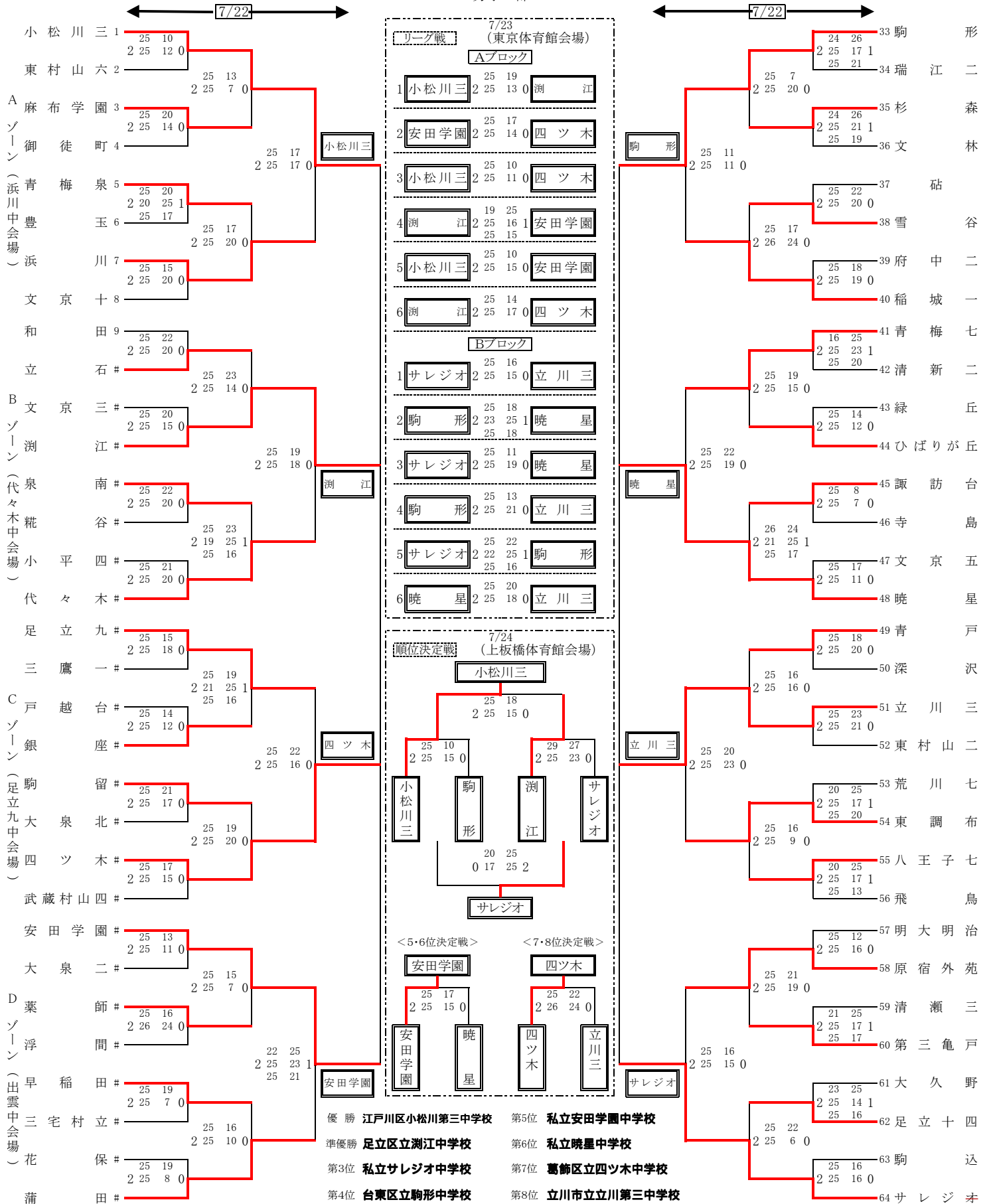


<平成13年度>第55回 東京都中学校バレーボール選手権大会 組合せ

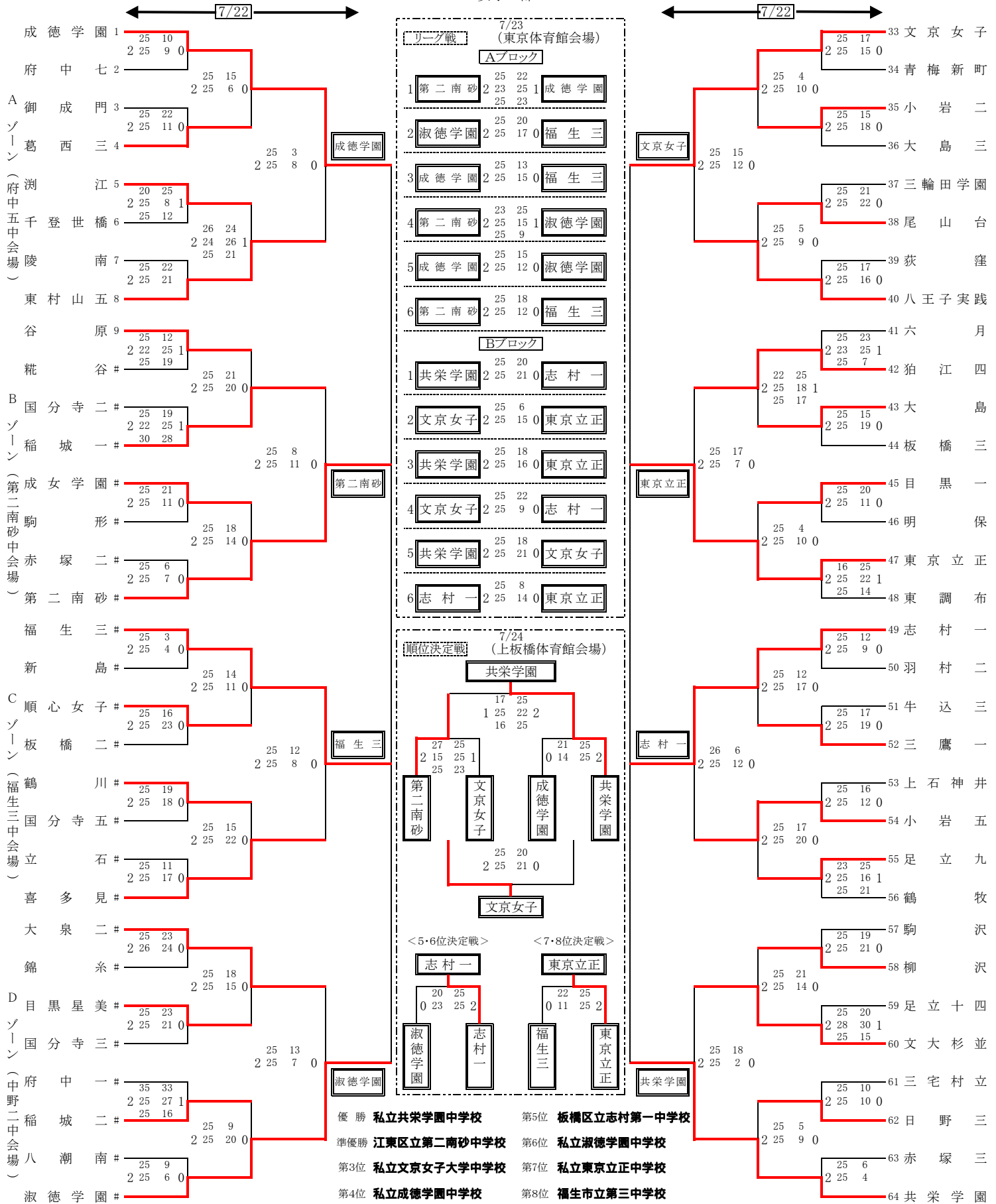
《男子の部》



【上位7校が関東大会に出場します】

<平成13年度>第55回 東京都中学校バレーボール選手権大会 組合せ

<<女子の部>>



優勝 私立共栄学園中学校 第5位 板橋区立志村第一中学校
 準優勝 江東区立第二南砂中学校 第6位 私立淑徳学園中学校
 第3位 私立文京女子大学中学校 第7位 私立東京立正中学校
 第4位 私立成徳学園中学校 第8位 福生市立第三中学校

【上位7校が関東大会に出場します】