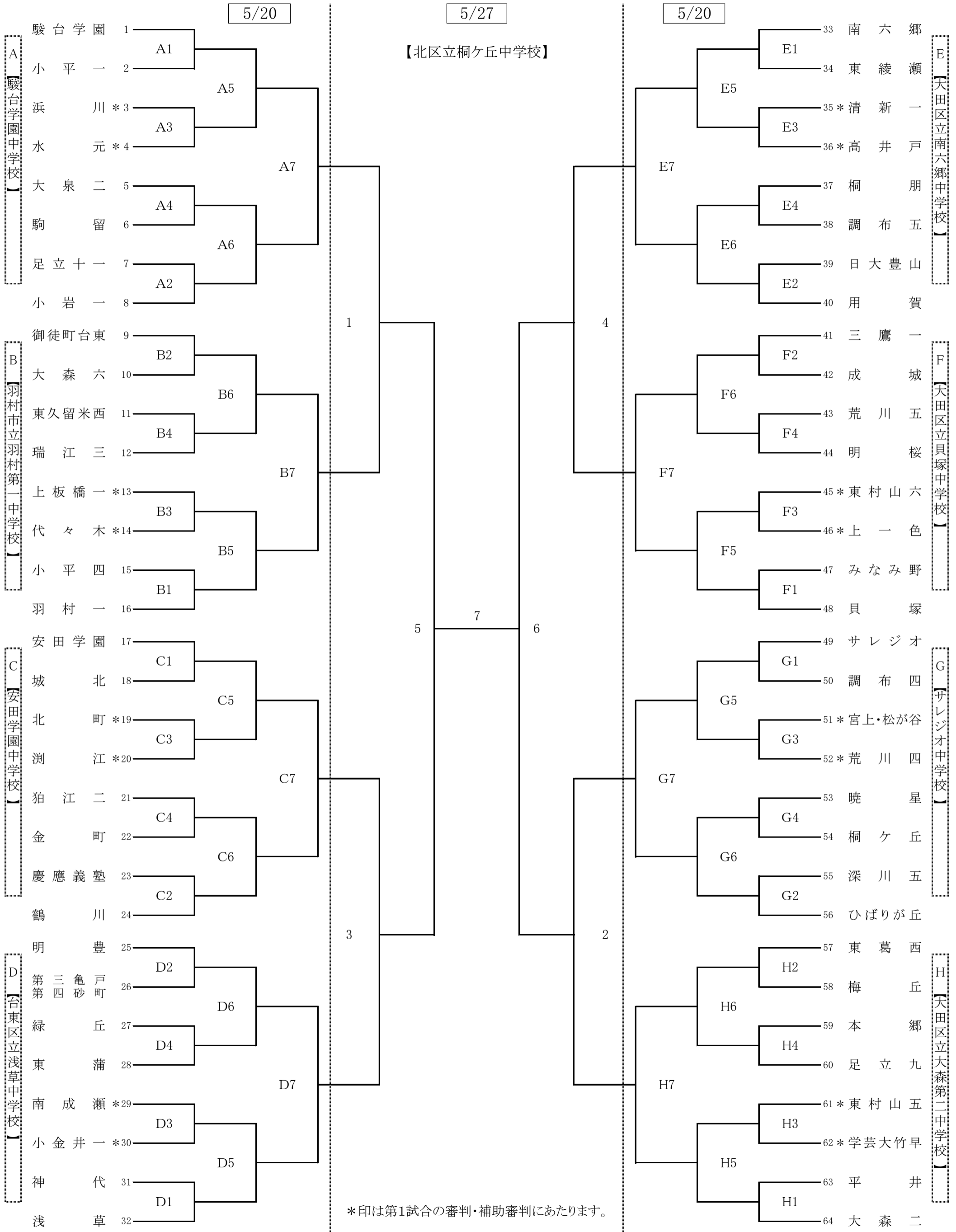


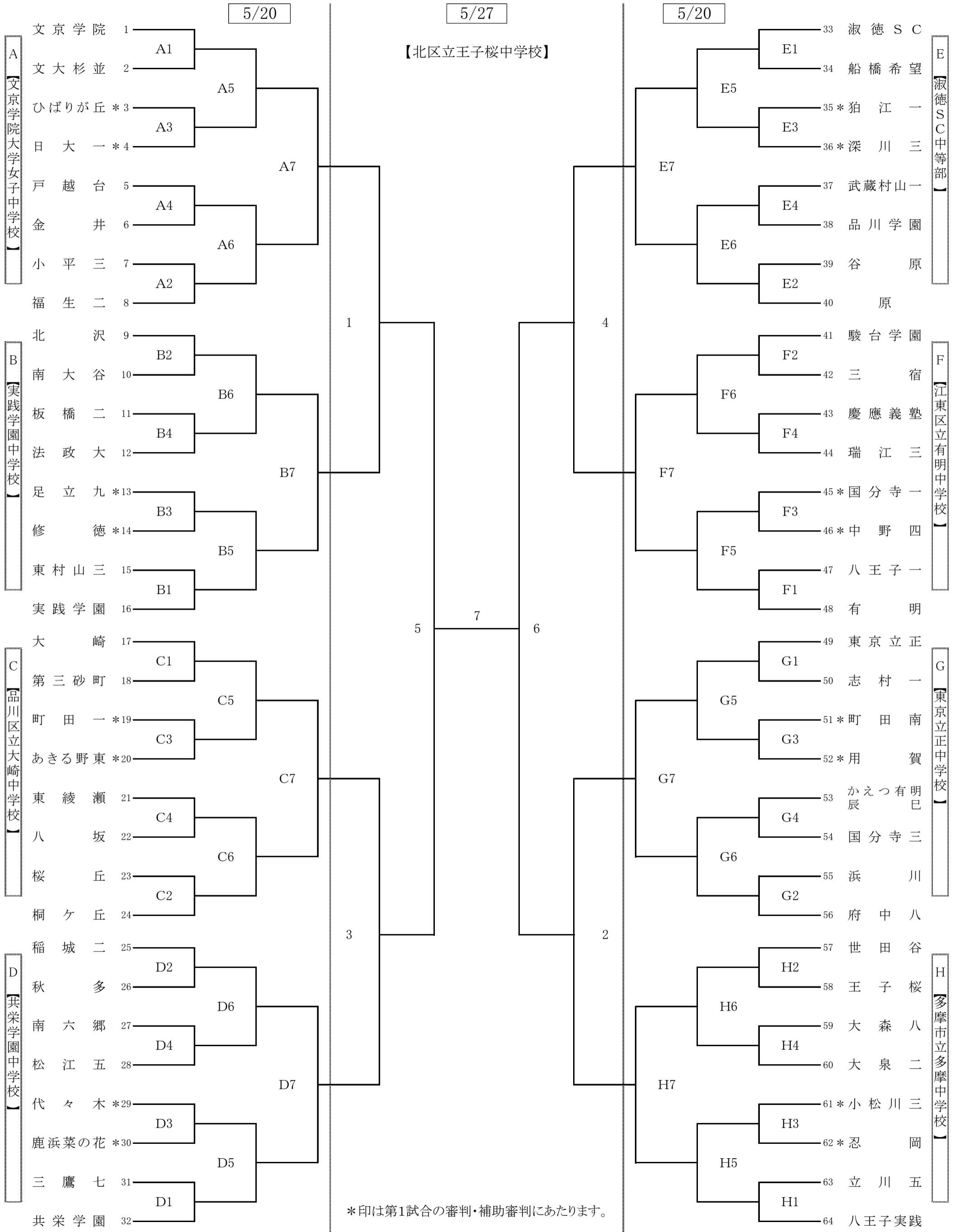
<平成30年度> 第57回 東京都中学校バレーボール春季大会 組合せ

《男子の部》



<平成30年度> 第57回 東京都中学校バレーボール春季大会 組合せ

《女子の部》



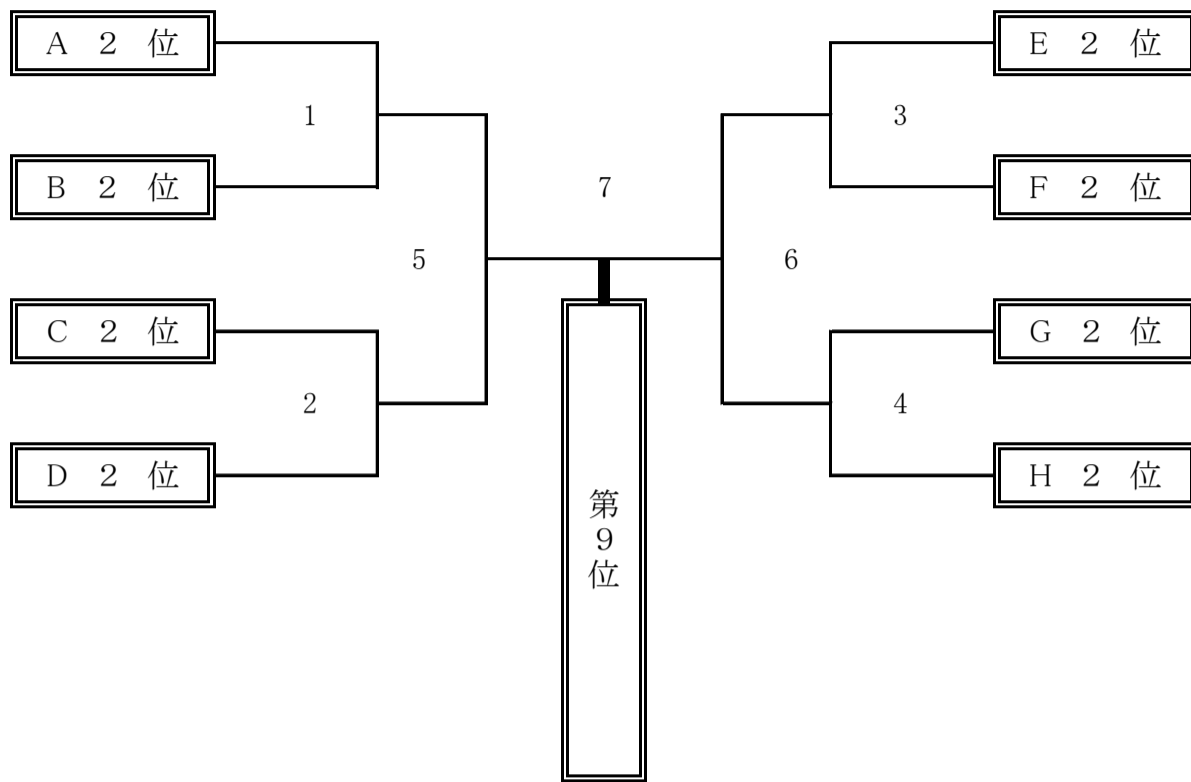
*印は第1試合の審判・補助審判にあたります。

5/27

準シード大会

《男子の部》

【板橋区立加賀中学校】



《女子の部》

【東京家政大学附属女子中学校】

