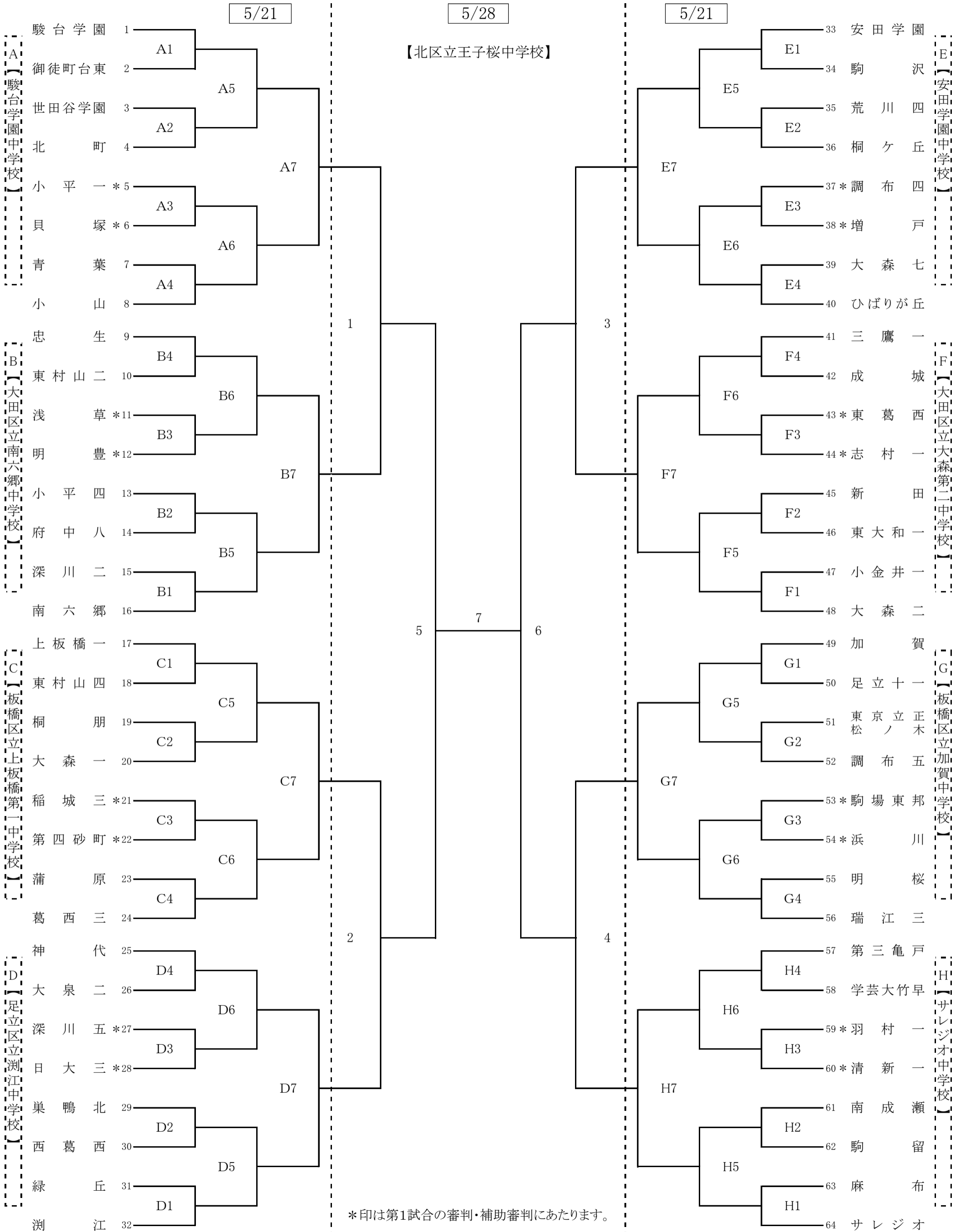


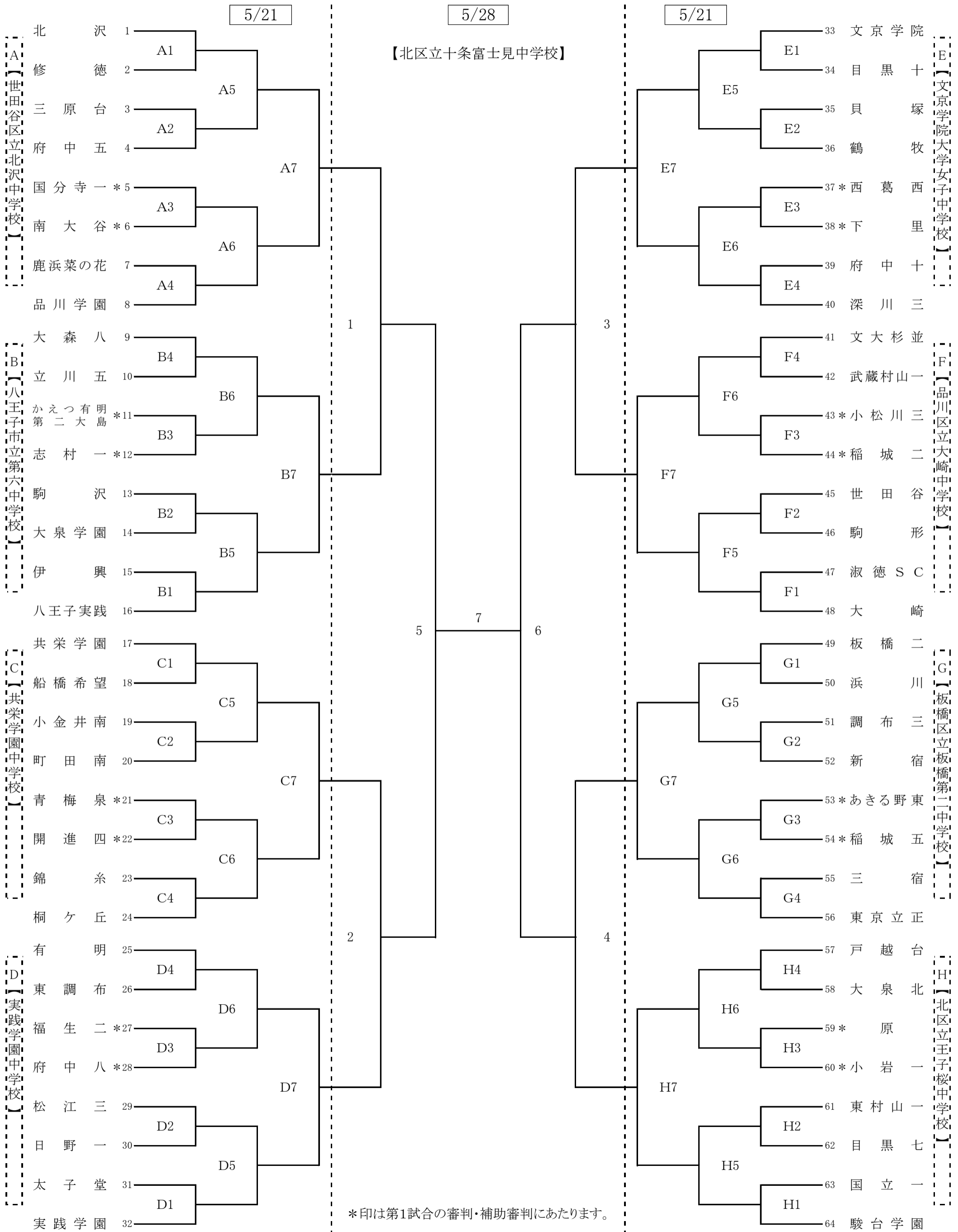
＜平成29年度＞ 第56回 東京都中学校バレーボール春季大会 組合せ

《男子の部》



<平成29年度> 第56回 東京都中学校バレーボール春季大会 組合せ

《女子の部》



*印は第1試合の審判・補助審判にあたります。